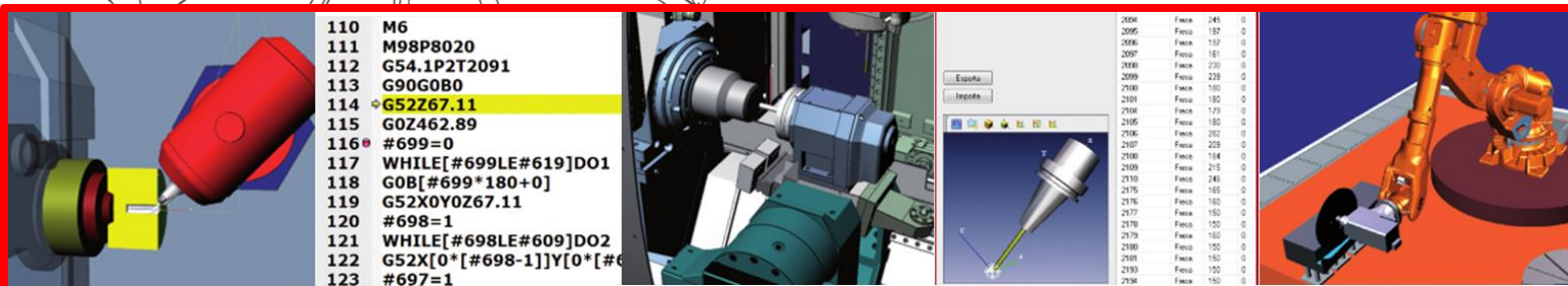
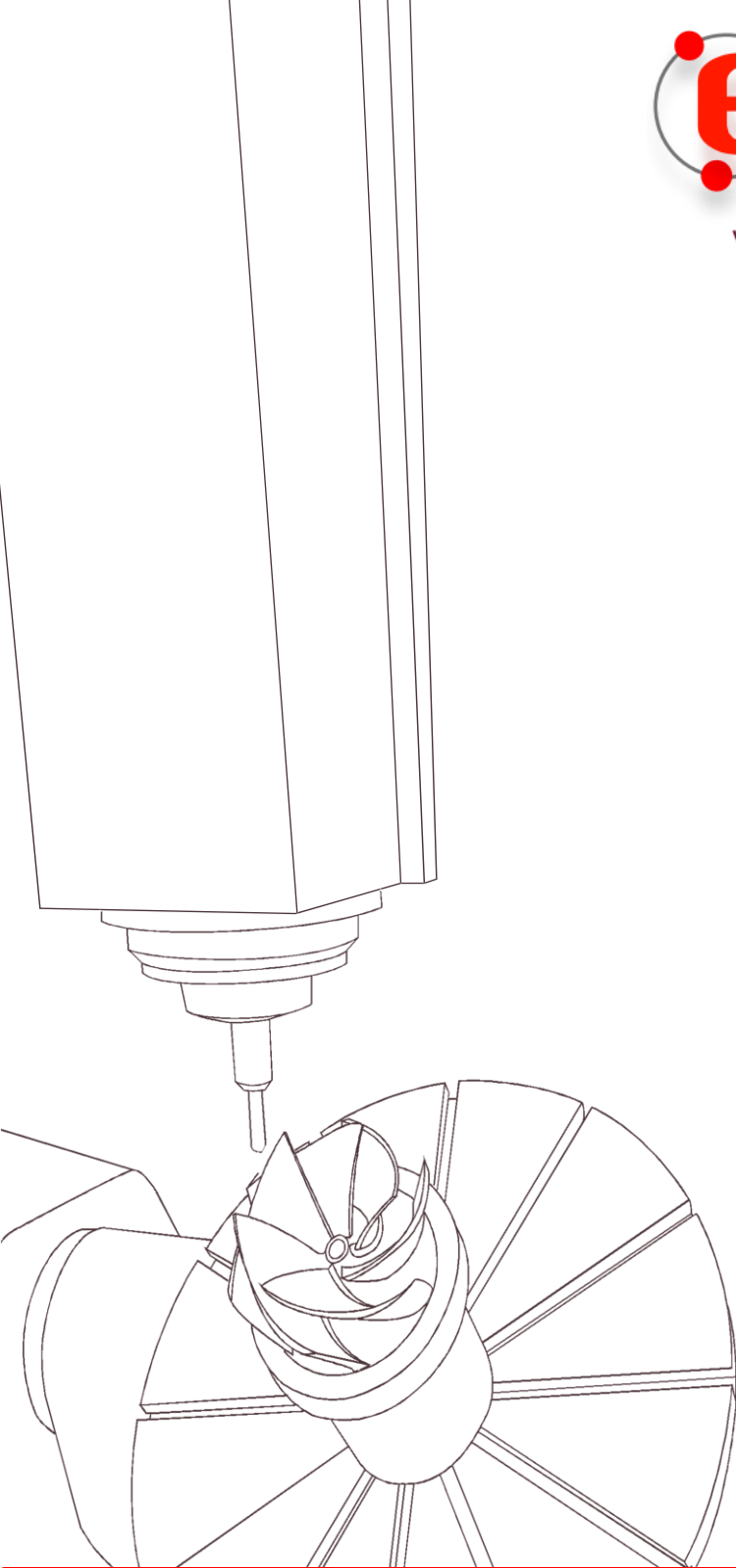




V I R T U A L M A C H I N I N G

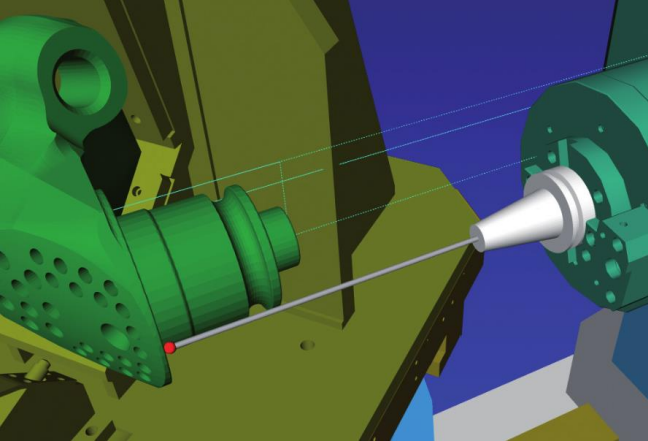
Софтуер за прецизна и реалистична симулация на CNC машини и роботи

EUREKA симулира, анализира и оптимизира процесите при 5 осни Машинни центри, Многоосни струго-фрезови машини и Роботи използвайки ISO програмите на реалните машини



ПРЕДИМСТВО КОЕТО ПОЛУЧАВАТЕ С ЕУРЕКА

- Редуциране цената на продукцията
- Спестява машинно време за тестване на машината
- Намалява разхода за металорежещи инструменти
- Ефективна проверка за дължина на инструмента
- Редактиране NC програмата още при симулацията
- Пазите скъпи машини за няколко % от стойността им
- Спестявате от скъпи ремонти заради удари
- Избягвате престой заради ремонт на машината

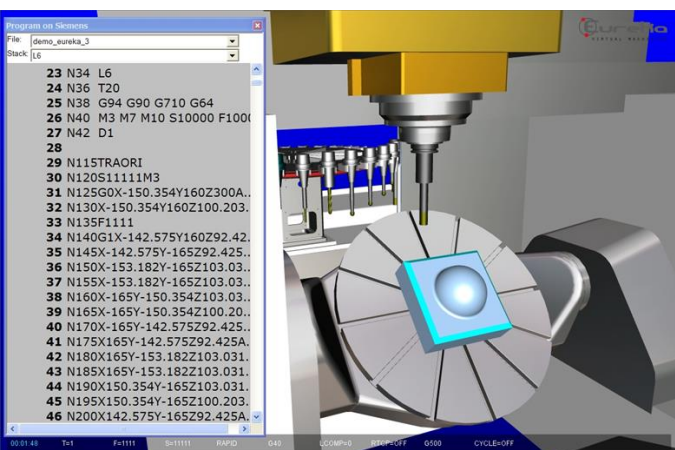
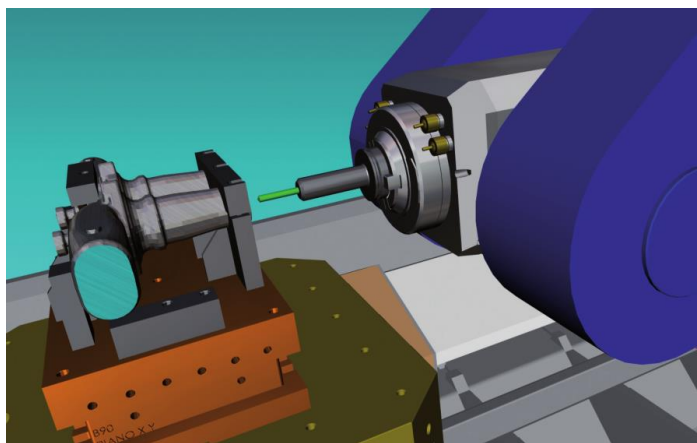


ПРЕЦИЗНА И РЕАЛИСТИЧНА 3D СИМУЛАЦИЯ

- Автоматично откриване на колизии
- Симулация на премахването на материала
- Контрол върху ходовете на машината
- Симулация на G-код
 - Написан ръчно
 - От Постпроцесор
 - Стандартни и специални цикли
 - Променливи & Релации
- Дебъгване & Редактиране
- Макро функции

ТИПОВЕ МАШИНИ

- Многошпинделни машини
- Машини с множество глави
- Многоосни машини
- Синхронизирани многопоточни системи
- Палети с детайл(и)
- Стругове
- Машинни центри
- Роботи

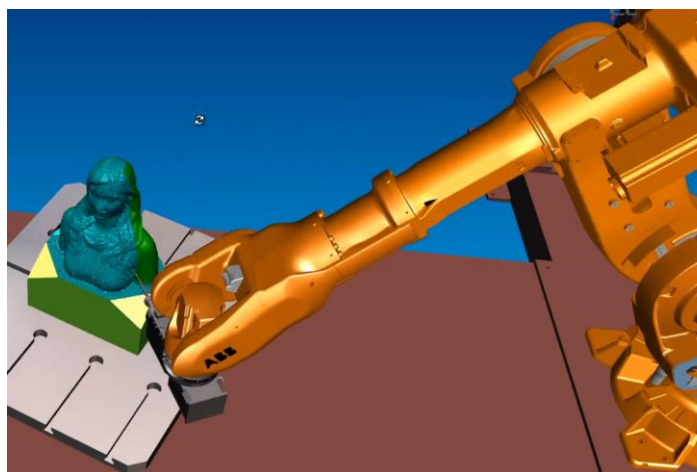


ИНТЕГРИРАНИ ХАРАКТЕРИСТИКИ

- Смяна инструмента
- Смяна на палета
- Отваряне /затваряне на врата
- Местене на компоненти
- Изчисляване на времето
- Автоматичен рапорт
- Експорт в STL на обработен детайл
- Сравняване на модела с резултата
- Оптимизация на G-кода

ИНТЕРФЕЙС

- Лесен за използване потребителски интерфейс
- Дефиниране на машини
- Дефиниране на инструменти и държачи
- Сравняване модела с резултата от симулацията
- API интерфейс за персонализиране
- Директна връзка между Вашата CAM система и Eureka каквато има сегас: VISI, Pro Manufacturing, ALFACAM, TEBIS, DELCAM, WINTOOL, Go2CAM, RTM, MAIKA, EDGE CAM и др.



ROBORIS s.r.l.
Via Ivan Rochi, 7
56021 Cascina-Pisa, Italy

Ph.+39 050 8665248
www.roboris.it

ВИЗИ Интернейшинъл Технологии ООД
ул. Сан Стефано 5
9700 гр. Шумен

Тел. +359 54 832168, Факс +359 54 832198
eureka@visi-bg.com, www.visi-bg.com